

コダックCTP出力依頼書

●入稿（店頭お持込・E-mail・ファイル転送サービス） ●お支払い方法（現金・掛売）

コダック版用

お客様名(会社名)	ご担当者名	依頼日時 月 日 時 分
ご住所	Tel.	希望納期 <input type="checkbox"/> A M
	Fax.	月 日 <input type="checkbox"/> P M

お願い		
お届けした出力物は御社の責任において必ず内容をご確認ください。弊社の保証範囲は出力時のトラブルに依る不都合が確認された場合の無料再出力までとさせていただきます。		
▶パンチ形状：軽オフ用(25穴) ハイデル(425・780) 小森(550・830)	<input type="checkbox"/> 裏 DSピン(400・500・700・900) プロトコル(458・737)	<input type="checkbox"/> 不要
▶フトコロ：(6・7・8・9・10・11・12・13) mm		

納品
お届先
Tel.

店頭引取 弊社便 宅配便

▶アプリケーション&バージョン

Illustrator (Ver.) Quark Xpress (Ver.) In Design (Ver.)

Photo Shop (Ver.) PDF (Ver.) その他 ()

入稿前に必ずご確認ください!

RGB画像は使用していない 配置データは全てそろっている

トンボは正しく作られている 依頼書に記入もれは無い

フォントのアウトライン化 or 埋め込みをしてある

▶出力ファイル名

プレートサイズ	厚み(mm)	
<input type="checkbox"/> 492×324	0.15	枚
<input type="checkbox"/> 467×400	0.15	枚
<input type="checkbox"/> 485×335	0.15	枚
<input type="checkbox"/> 483×400	0.15	枚
<input type="checkbox"/> 510×400	0.15	枚
<input type="checkbox"/> 510×400	0.20	枚
<input type="checkbox"/> 570×506	0.20	枚
<input type="checkbox"/> 650×550	0.20	枚
<input type="checkbox"/> 650×550	0.24	枚
<input type="checkbox"/> 670×560	0.24	枚
<input type="checkbox"/> 730×600	0.24	枚
<input type="checkbox"/> 745×605	0.24	枚
<input type="checkbox"/> 820×645	0.24	枚
<input type="checkbox"/> 1030×800	0.24	枚
<input type="checkbox"/> ×		枚
<input type="checkbox"/> ×		枚
合計		枚

▶線数 100 120 133

150 175 200

▶クワエ 仕上げ ソトンボ () mm

▶分版 四色分版 (C・M・Y・K)

特色 ()

▶大型インクジェット校正 必要 (計 枚)

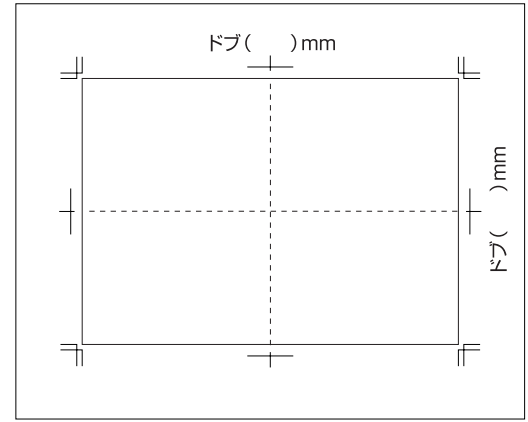
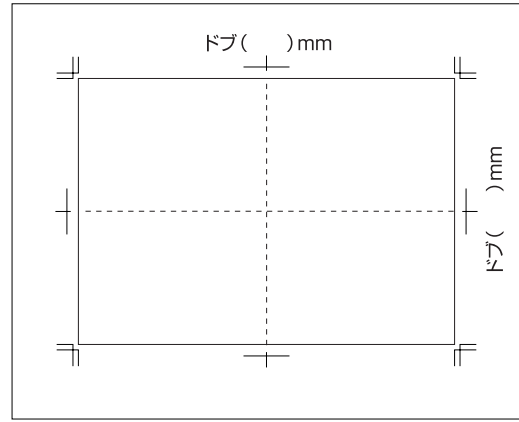
▶デジタル校正 必要 (各 枚 / 計 枚)

▶オーバープリント指示 (分版出力のみ) ※指示が無い場合は(墨100%のみオーバープリント)で出力します。

墨100%のみオーバープリント 全てヌキにする アプリケーションの設定どおり

アプリケーションの設定 + 墨100%のオーバープリント

▶面付け、丁付、くわえ位置



※くわえ位置は、⊗で示して下さい

▶連絡事項

本日 別件依頼 なし あり - 計 件

ご注意!! 記入漏れ等の不備がある場合、ご希望の出力結果とならないことがあります。

★E-mail入稿(20MBまで) dtp@ever.ocn.ne.jp dtp@pop06.odn.ne.jp ※データは必ず圧縮してから送信して下さい。

〒530-0047 TEL:06-6314-9901 FAX:06-6362-1035

大阪市北区西天満3-13-9 有限会社ディーティピーセンター

西天満パークビル4号館1F